

SVEDBERGS®

S Akrylbadkar

N Akrylbadekar

DK Akrylbadekar

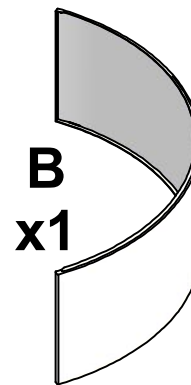
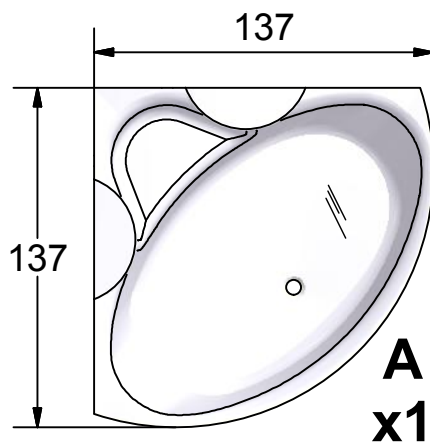
FI Akryyliamme

GB Bath in acrylic plastic

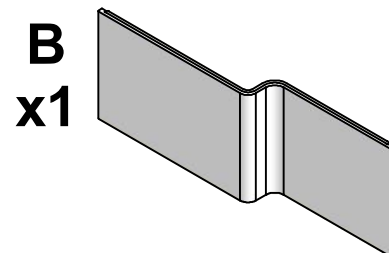
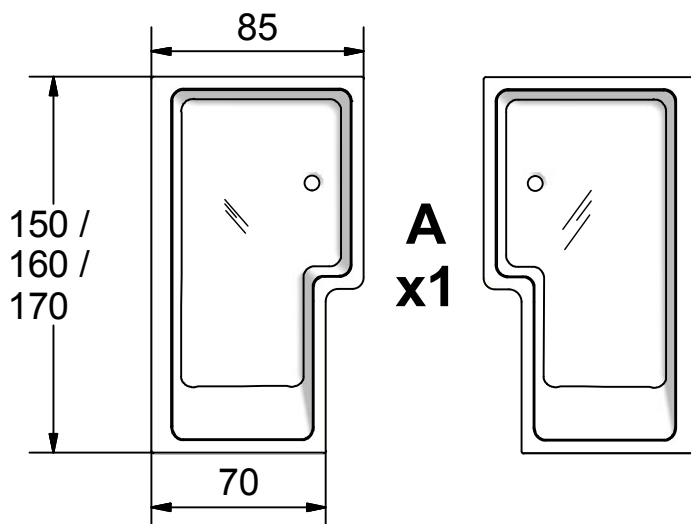
RU Акриловая ванна

Sid / page 1 - 4	Innehåll / Innehold / Indhold / Sisältö / Contents / Содержимое
Sid / page 5 - 14	Monteringsanvisning / Monteringsveiledning / Monteringsvejledning / Asennusohje Assembly instruction / Инструкция по монтажу
Sid / page 15 - 16	Skötselråd / Behandlingsråd / Rengøring- og vedligeholdelse / Hoito-ohje / Maintenance advice / Инструкции по уходу

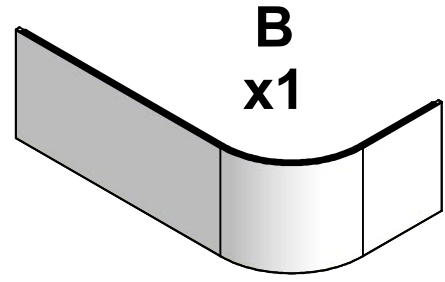
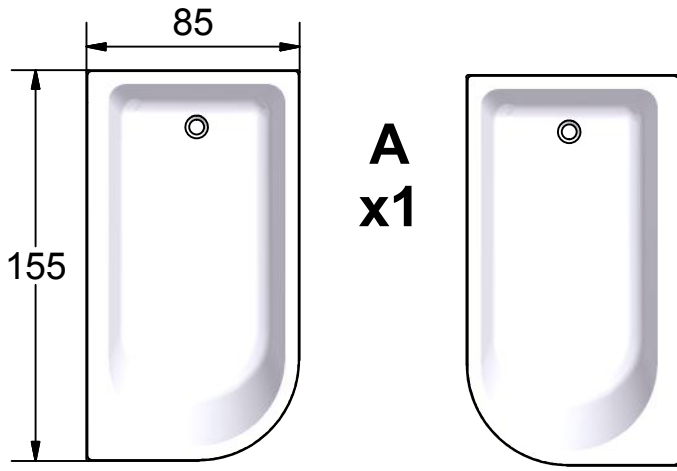
140x140



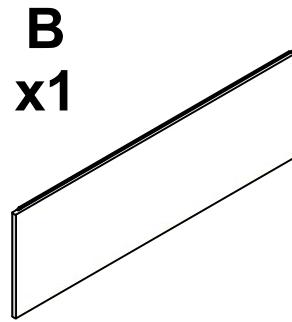
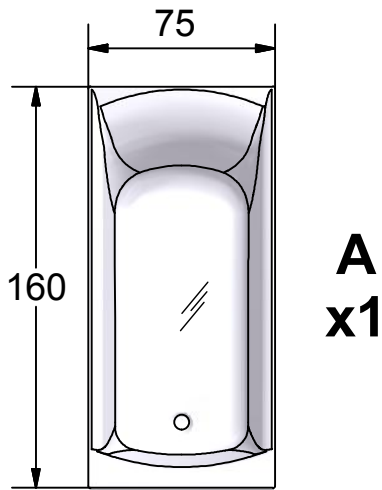
150x70/85 / 160x70/85 / 170x70/85



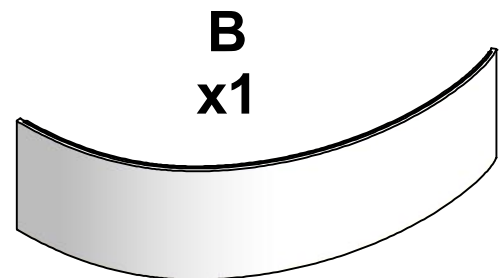
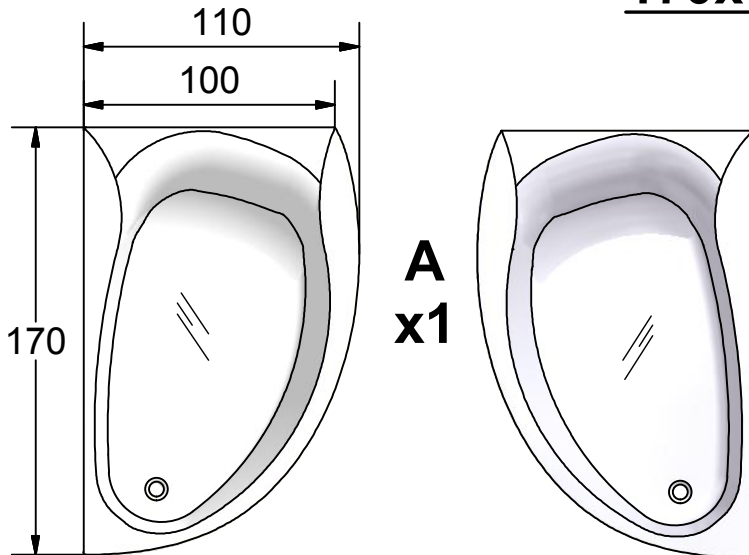
155x85



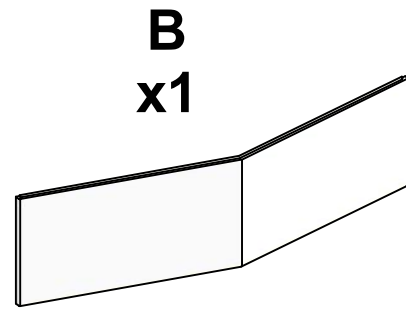
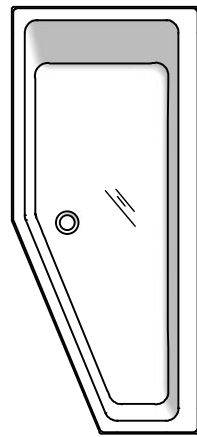
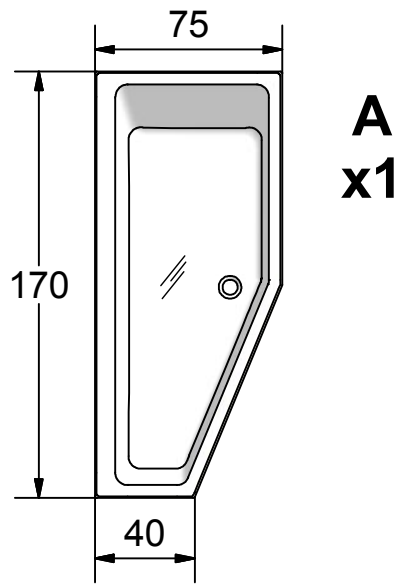
160x75



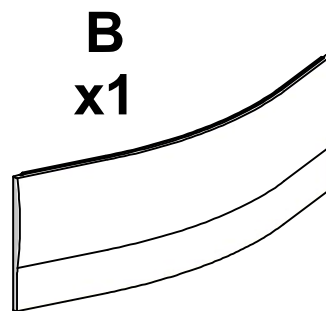
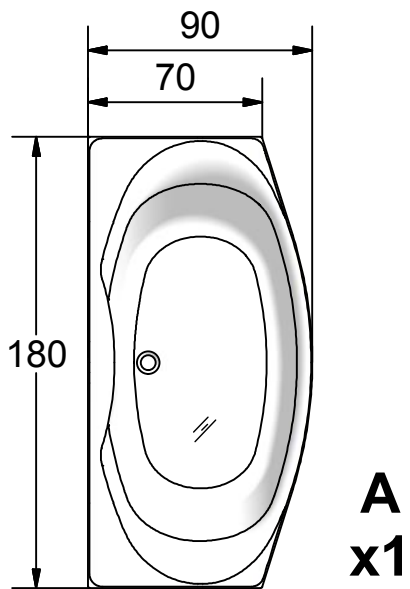
170x110



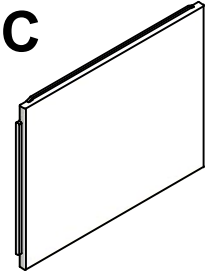


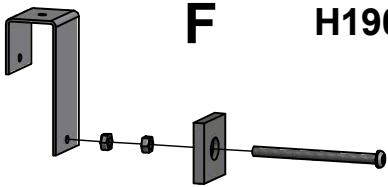
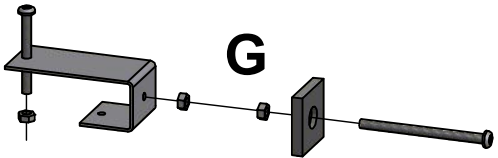

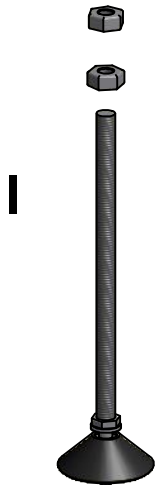
170x75/40



180x70/90



**Innehåll / Contents
(Tillval / Extras)**

	140x140	150x70/85 160x70/85 170x70/85	155x85	160x75	170x40/70	170x110	180x70/90
 <p>C</p>	-	- (1)	-	- (1)	- (1)	-	- (1)
  <p>D E</p>	5	5 (2)	5	5 (2)	5 (2)	5	5 (2)
 <p>F</p> <p>H190570002 (2) H190570003 (3)</p>	2	3 (2)	3	2 (2)	3 (2)	-	2 (2)
 <p>G</p> <p>H190570004</p>	-	-	-	-	-	1	-
 <p>H</p>	-	-	-	-	-	-	-
 <p>I</p>	5	5	4	4	5	5	4

S Placera badkaret på uppställningsplatsen och ta där bort emballaget.
Om detta inte är möjligt, utan emballaget måste avlägsnas dessförinnan, är det viktigt att badkaret **EJ** lyfts i sitt rör/slangsystem. Det bästa är att lyfta badkaret i benställningen eller i badkarets kant.
Efter upppackning dra av skyddsfilmerna på badkaret och inspektera med avseende på eventuella transportskador.

N Plasser badekaret på plassen der det skal monteres og fjern deretter emballasjen.
Hvis dette ikke er mulig og emballasjen må fjernes før karet kan plasseres der det skal monteres, er det viktig at karet **IKKE** løftes i rør- og slangesystemet. Det beste er å løfte karet i bena eller i karetets kant.
Fjern beskyttelsesfilmen på badekaret etter opppakking og kontroller at det ikke har oppstått transportskader.

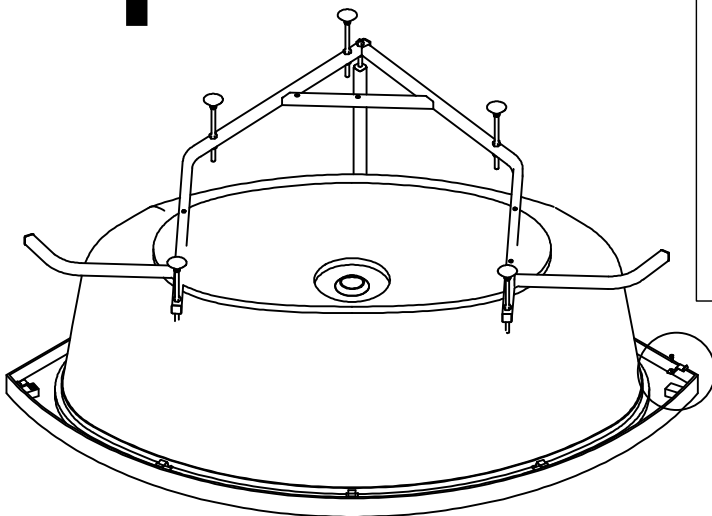
DK Stil massagebadekarret på opsætningsstedet og fjern emballagen.
Hvis ikke dette er muligt, uden at emballagen må fjernes inden, er det vigtigt at massagebadekarret **IKKE** løftes i dets rør/slangesystem. Det bedste er at løfte massagebadekarret i understellet eller i karrets kant.
Efter udpakning fjernes beskyttelsesfilmen på karret og det undersøges for eventuelle transportskader.

FI Vie amme asennuspaikalle ja pura se siellä pakkauksesta.
Mikäli amme joudutaan purkamaan pakkauksesta muualla, **Ei** ammetta saa nostaa putkistosta.
Ammetta on parasta nostaa jalustasta tai ammeen reunasta.
Purettuasi ammeen pakkauksesta, vedä suojamuovi ammeesta pois ja tarkasta mahdolliset kuljetusvahingot.

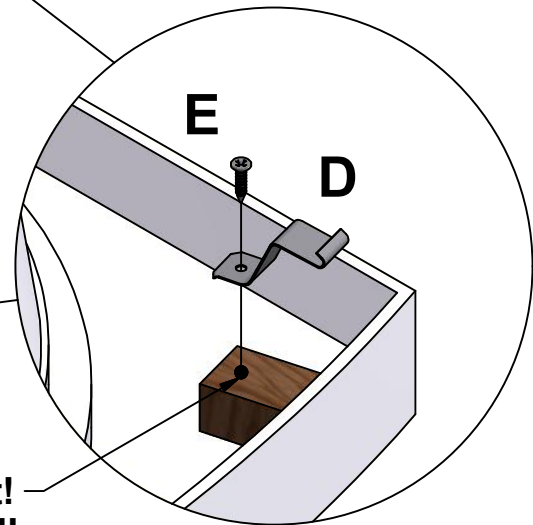
GB Place the bath on its designated site and remove the crate and packaging material.
If this is not possible and the packing has to be removed before the bath is sited, it is important that the bath is **NOT** lifted by its hoses. The best way to lift the bath is by its in-built legs, or by the lip of the bath.
After unpacking the bath, remove the protective cover and check bath for possible delivery damages.

RU Поставьте ванну на место установки и снимите упаковку. Если это сделать невозможно и упаковочную коробку необходимо снять до установки ванны, обратите особое внимание на то, что ванну **НЕЛЬЗЯ** поднимать используя шланги и трубы самой ванны. Для поднятия ванны лучше всего использовать встроенные ножки или край ванны.
После распаковки ванна должна быть осмотрена на предмет транспортных повреждений.

1



140x140: x5
150x70/85: x4
155x85: x5
160x70/85: x4
170x70/85: x4
160x75: x4
170x110: x5
170x75/40: x3
180x70/90: x5



**Förborrat!
Predrilled!**

S **OBS!** Se till att clipset är rakt innan du skruvar fast.

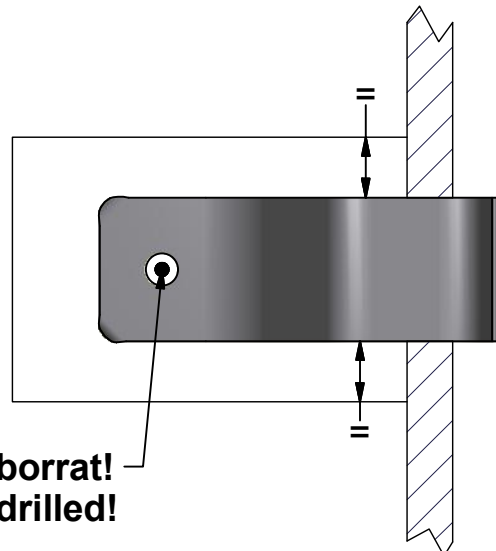
N **OBS!** Pass på at klipset er rett før du skrur det fast.

DK **OBS!** Se til at clipset er lige inden du skruer det fast.

FI **HUOM!** Tarkasta että liitin on suorassa ennen kiristystä.

GB **Please note!** Make sure that the clip is straight before it is fastened.

RU **ВНИМ!** До закручивания убедитесь, что соединительный крепеж установлен прямо.



S Ställ badkaret på plats och kontrollera med hjälp av ett vattenpass på undersidan av badkarets ovankant att det står i våg. (se bild 1.)
 Alla fötter är justerbara och det är viktigt att badkaret vilar på alla fötterna. Justeringen är viktig för att dräneringen ska fungera på ett tillfredställande sätt. Kontrollera att skruvföötternas kontramuttrar (**A**) är åtdragna så att maximal stabilitet erhålls. (Se bild 2.)
OBS! Skruva inte ner badkaret lägre än angivet min mått, avloppet kan skadas!
 Vid inbyggnad på annat sätt än med tillhörande frontpanel får badkaret inte vila med sin tyngd på kanten, **badkaret ska alltid vila på fötterna.**

N Still badekaret på plass og kontroller med hjelp av vater på undersiden av badekarets overkant att det står i vater (se bilde 1).
 Alle karets føtter er justerbare, og det er viktig att badekaret hviler på alle føttene. Justeringen er viktig for at dreneringen skal fungere tilfredsstillende. Kontroller at skruvføttenes kontramutter (**A**) er trukket godt til slik at maksimal stabilitet oppnås. (Se bilde 2)
OBS! Ikke skru ned badekaret lavere enn angitt min. mål, avløpet kan skades.
 Ved innbygging på annen måte enn med tilhørende frontpanel må ikke badekaret hvile med sin tyngde på kanten. **Badekaret skal alltid hvile på føttene.**

DK Stil massagebadekarret på plads og kontroller, ved hjælp af vaterpas på undersiden af karrets overkant, at det står i vater (se billede 1).
 Alle ben er justerbare, og det er vigtigt at massagebadekarret hviler på alle ben. Justeringen er vigtig for at tømningen skal kunne fungere på tilfredsstillende måde. Kontroller at skrueføddernes kontramøtrikker (**A**) er strammet til, så der opnås maksimal stabilitet (se billede 2).
OBS! Skru ikke badekarret længere ned end angivet minimum mål, da afløbet kan skades.
 Ved indbygning på anden måde end med de tilhørende frontpaneler, må massagebadekarret ikke hvile med sin vægt på kanten, **karret skal altid hvile på benene.**

FI Aseta amme paikalleen ja varmista vatupassilla ammeen yläreunan alapinnasta, että se on suorassa. (katso kuva 1.)
 Kaikki jalat ovat säädettäviä ja on tärkeää että amme lepää tasaisesti jokaisen jalan varassa. Säätö on tärkeä, jotta tyhjentyminen toimii tyydyttävällä tavalla. Varmista säätöjen jälkeen, että säätöruuvien vastamutterit (**A**) on kiristetty kunnolla jotta amme on mahdollisimman tukeva. (Katso kuva 2.)
HUOM! Älä kiristä ammetta alemmas kuin annettu minimimitta, viemäröinti voi vahingoittua!
 Huomaa, ettei amme saa riippua yläreunansa varassa. Jalat on säädettävä niin, että **ammeen koko paino on niiden varassa.**

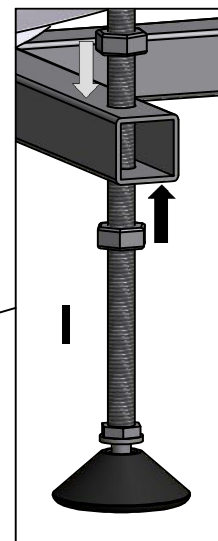
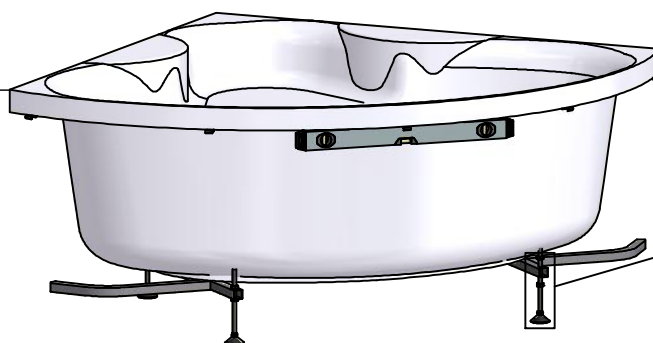
GB Place the bath in its designated position and ensure it is level by the use of a spirit level on the underside of the baths rim. (see diagram 1).
 All the feet are adjustable and it is important that the bath stands on all feet. The adjustment is important to ensure that the draining function works freely. Check that the feet counter nuts (**A**) are tightened to ensure maximum stability. (see diagram 2). **IMPORTANT! Do not adjust the bath to a lower level than the minimum measurement specified. The waste could be damaged.**
 When building the bath in (tiling etc.) make sure that the **bath is standing on its feet** and not hanging from the encasement.

RU Поставьте ванну на место установки. Проверьте что ванна установлена строго горизонтально используя уровень. Проводите измерение по нижней части бортика ванны (см.рис. 1) При необходимости отрегулируйте высоту ножек.
 Ванна обязательно должно стоять на всех четырех ножках. Это очень важно для правильного функционирования слива. Убедитесь также что винты (**A**) туго закручены, это обеспечит максимальную устойчивость изделия. **ВНИМ! На закручивайте шурупы на ванне ниже, чем заданная минимальная высота, иначе можно повредить канализационный слив.**
 Когда ванна встраивается (например в отделанную плиткой нишу), убедитесь, что ванна стоит на своих ножках а не весит на верхнем крае.

2

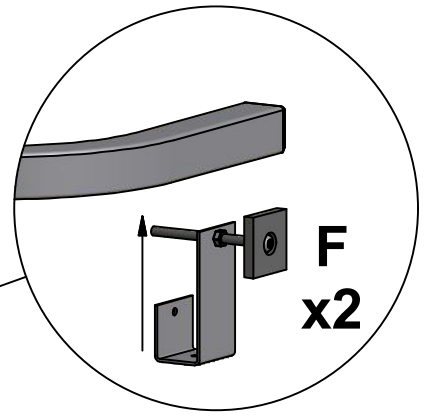
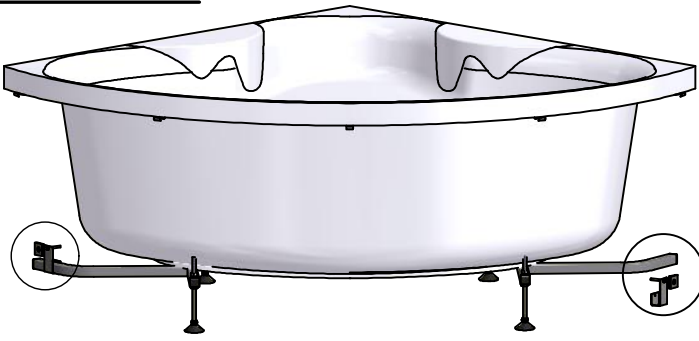
Min Max

140x140:	65 cm - 70 cm
150x70/85:	60 cm - 65 cm
155x85:	60 cm - 65 cm
160x70/85:	60 cm - 65 cm
170x70/85:	60 cm - 65 cm
160x75:	58 cm - 63 cm
170x110:	61 cm - 66 cm
170x75/40:	60 cm - 65 cm
180x70/90:	64 cm - 69 cm

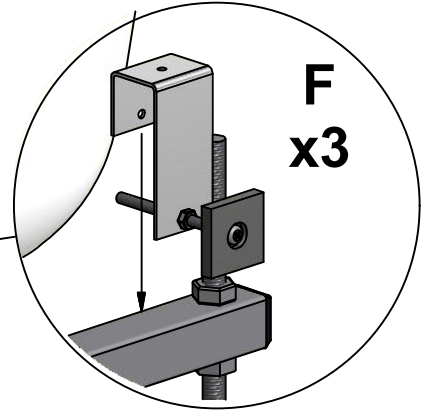
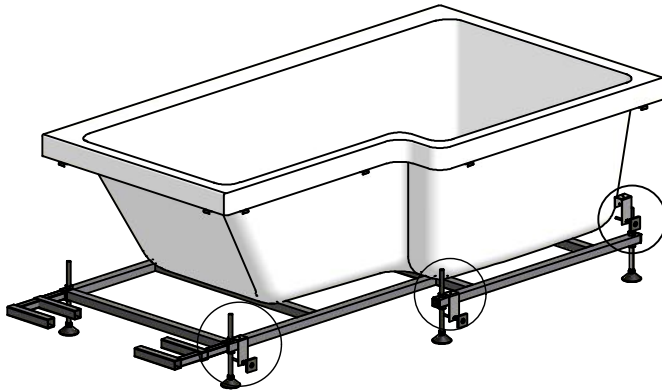


3

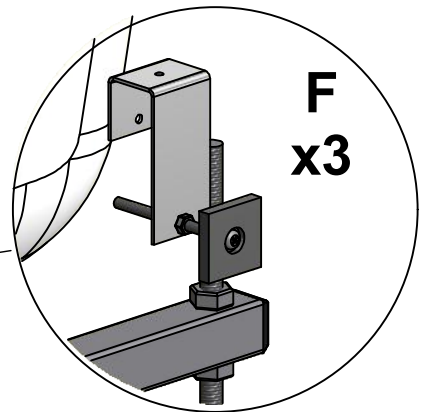
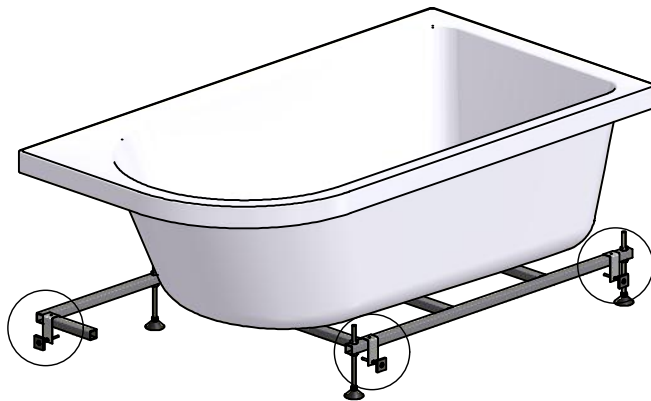
140x140



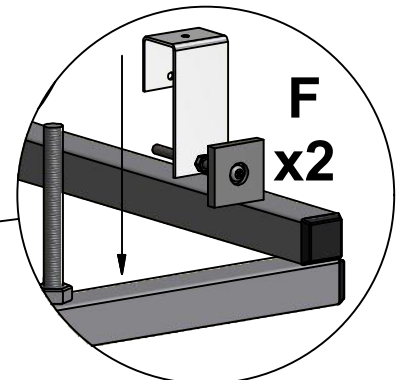
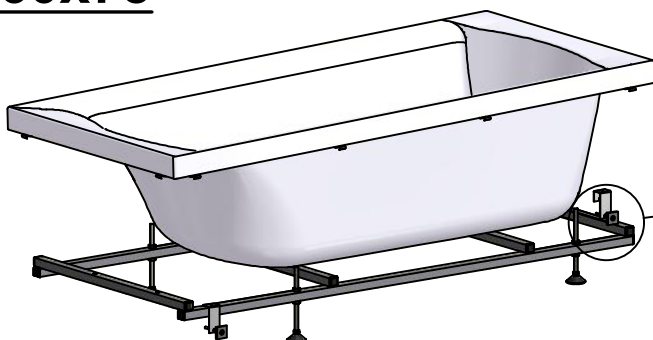
150x70/85 / 160x70/85 / 170x70/85



155x85



160x75



170x110



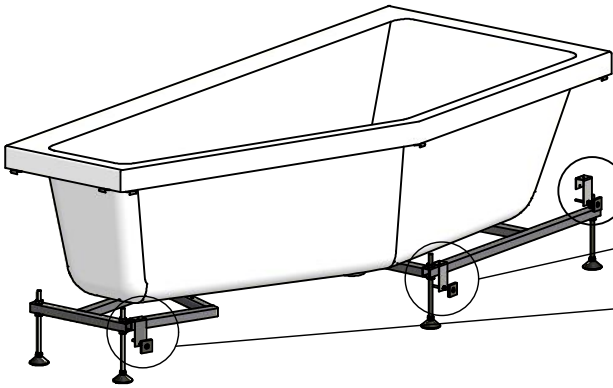
**H
x1**

**G
x1**

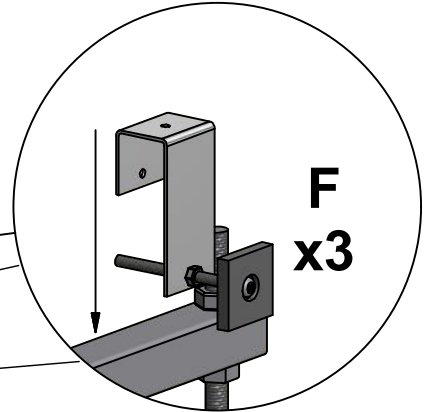
S	Se
FI	Katso
GB	See
RU	CM.

H900570004

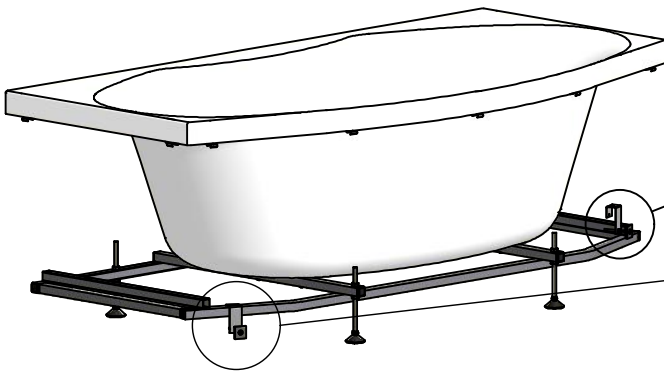
170x75/40



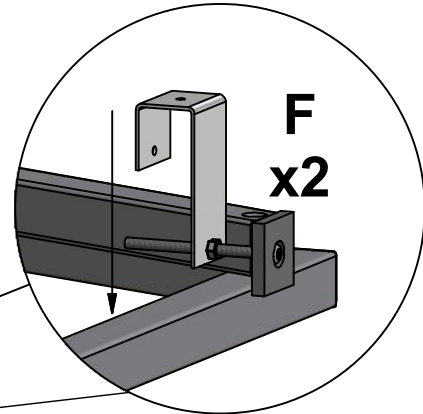
**F
x3**



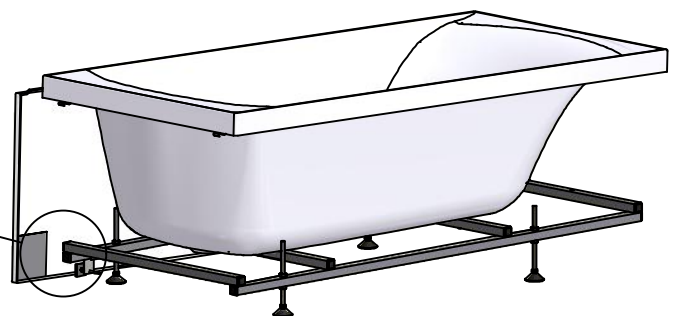
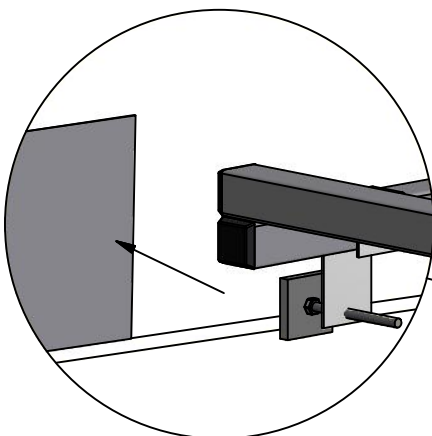
180x70/90



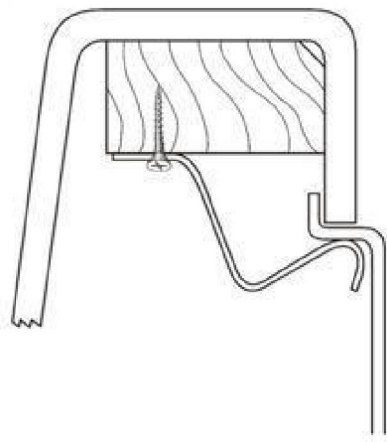
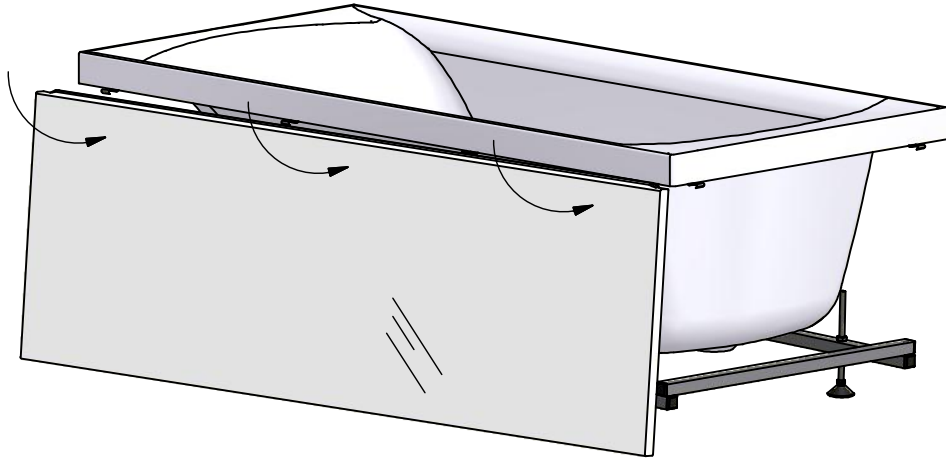
**F
x2**



4

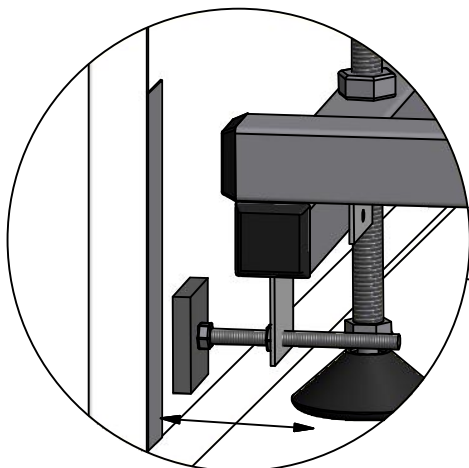


5



- S** Tryck in fronten i clipset, börjar i ena änden av badkaret och fortsätta hela vägen till andra änden.
- N** Trykk inn fronten i klipset, start i enden av badekaret og fortsett hele veien til andre enden.
- DK** Tryk fronten ind i clipset, begynd i den ene ende af badekarret og forsæt hele vejen til den anden ende.
- FI** Paina etulevy liittimeen, aloita ammeen toisesta päästä ja jatka koko matka toiseen päähän.
- GB** Insert the front panel into the clip starting at one end of the bath and continue all the way round to the other end.
- RU** Надавите на соединительный крепеж боковой панели. Начинайте нажимать с одной стороны ванны и продолжайте до другого конца.

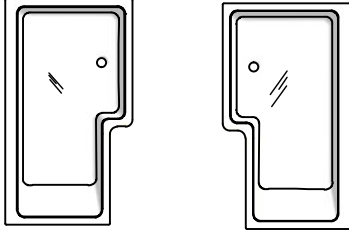
6



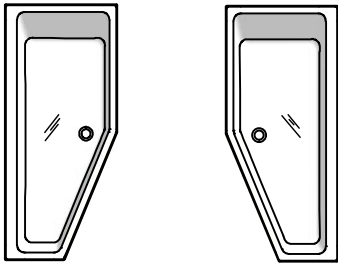
Tillval / Extras - C

Gäller ej / Gjelder ikke
Gælder ikke / Ei koske
Not used on / Не касается

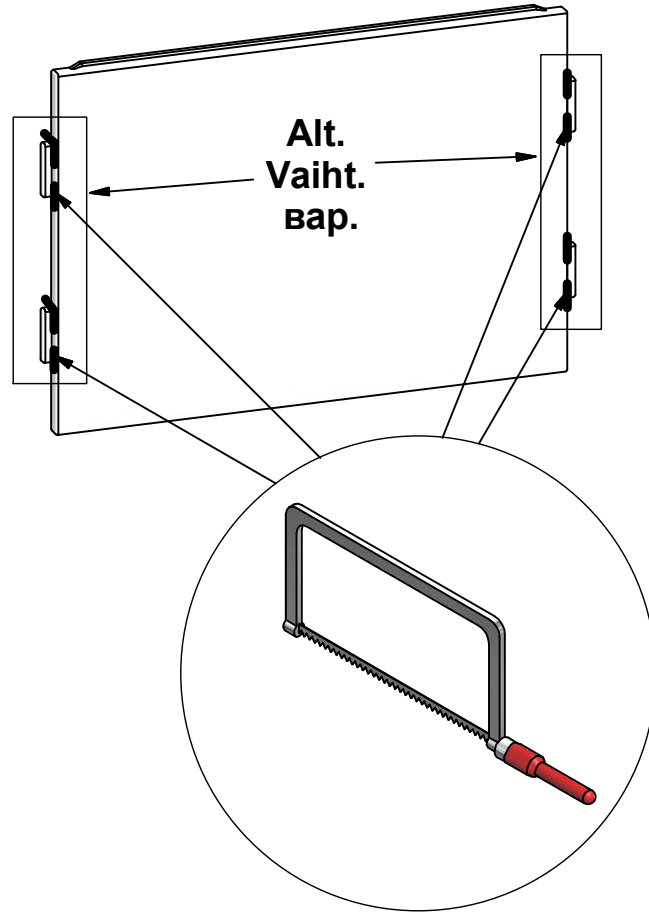
150x70/85 / 160x70/85 /
170x70/85



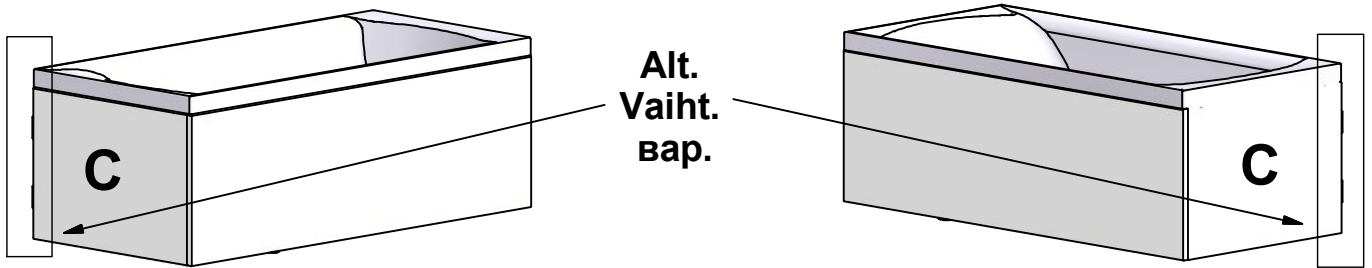
170x75/40



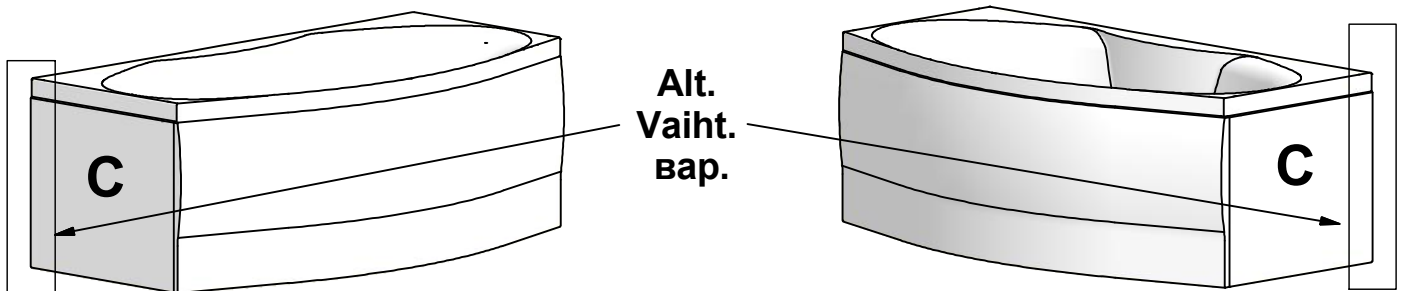
7



160x75

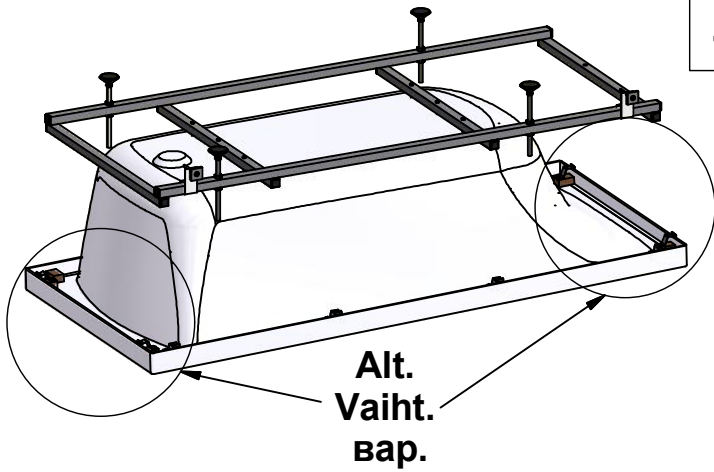


180x70/90



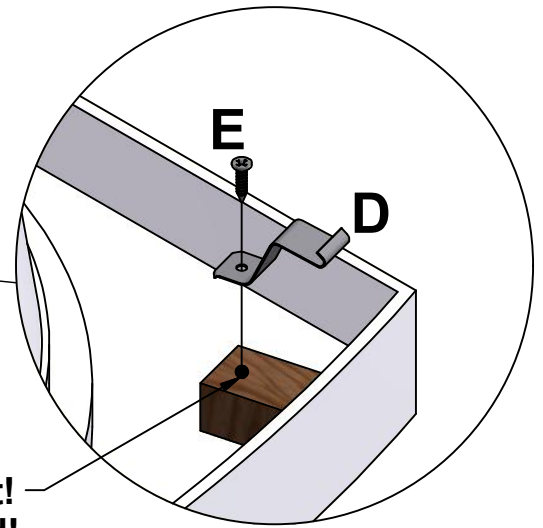
8

150x70/85: x2
160x70/85: x2
170x70/85: x2
160x75: x2
180x70/90: x2



Alt.
Vaiht.
var.

Förborrat!
Predrilled!



S

OBS! Se till att clipset är rakt innan du skruvar fast.

N

OBS! Pass på at klipset er rett før du skrur det fast.

DK

OBS! Se til at clipset er lige inden du skruer det fast.

FI

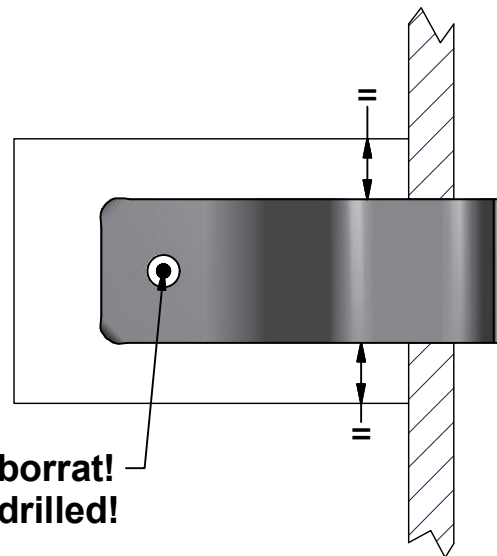
HUOM! Tarkasta että liitin on suorassa ennen kiristystä.

GB

Please note! Make sure that the clip is straight before it is fastened.

RU

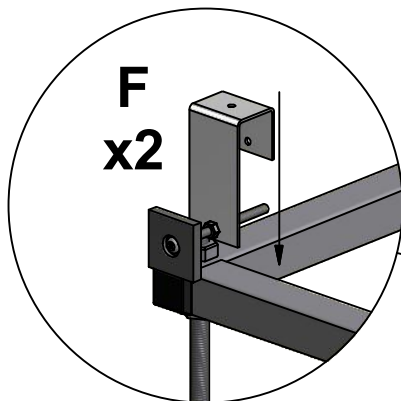
ВНИМ! До закручивания убедитесь, что соединительный крепеж установлен прямо.



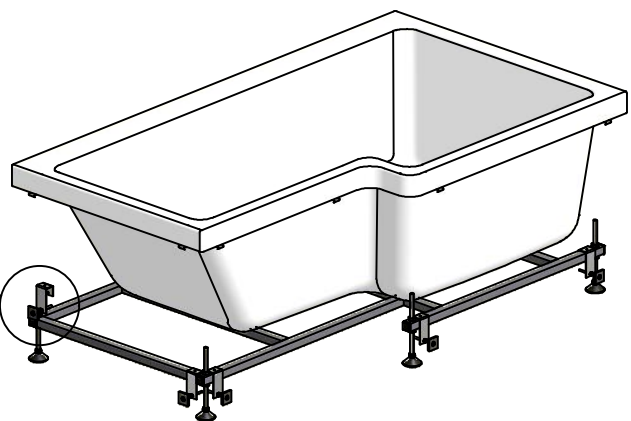
Förborrat!
Predrilled!

9

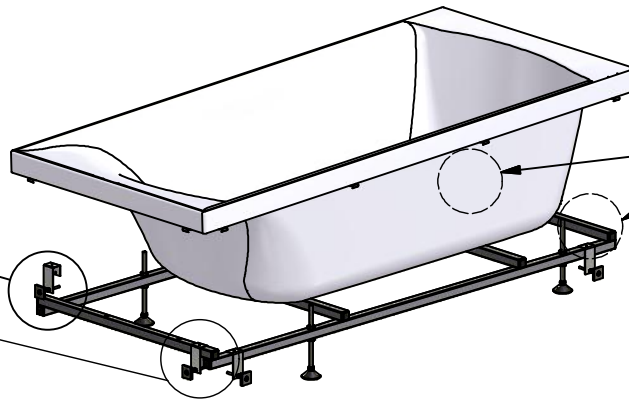
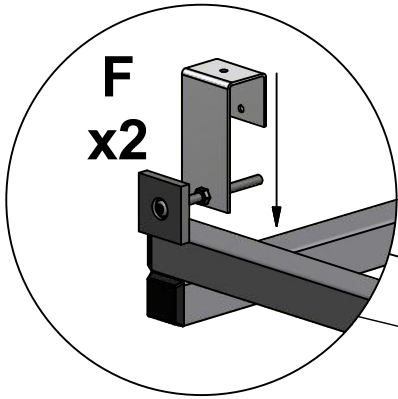
150x70/85 / 160x70/85 / 170x70/85



F
x2

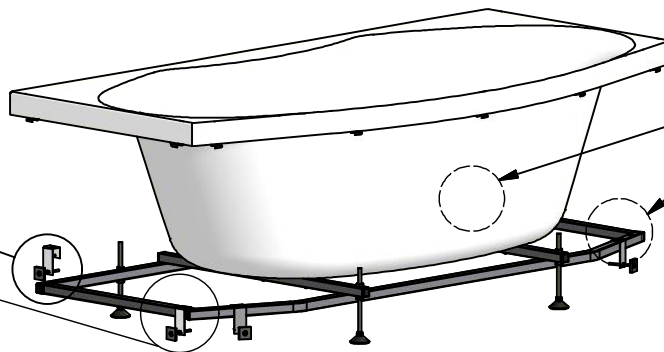
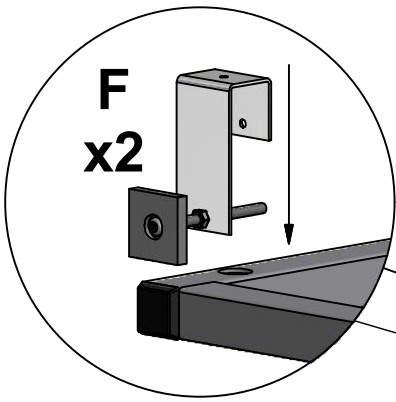


160x75



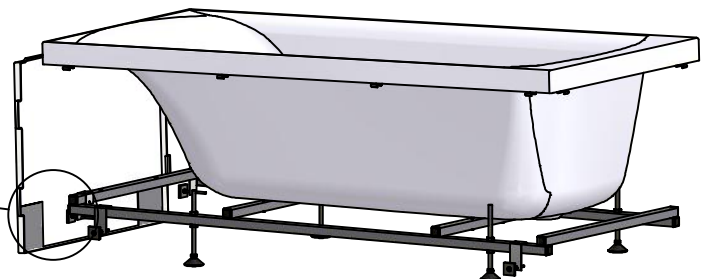
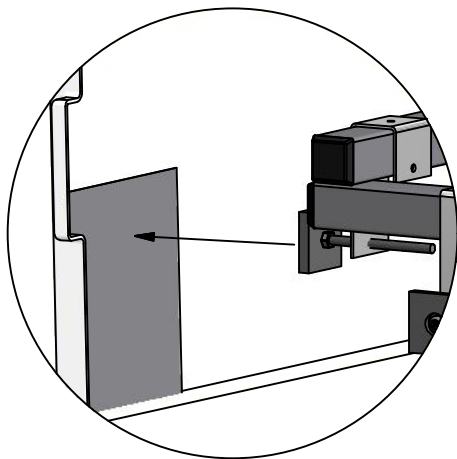
Alt.
Vaiht.
vap.

180x70/90

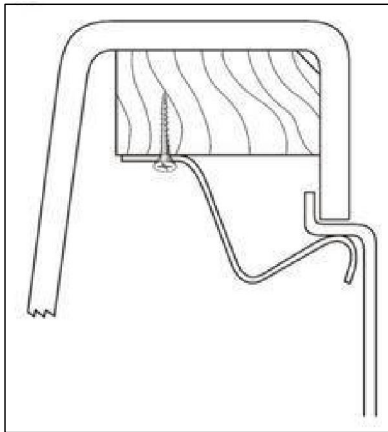
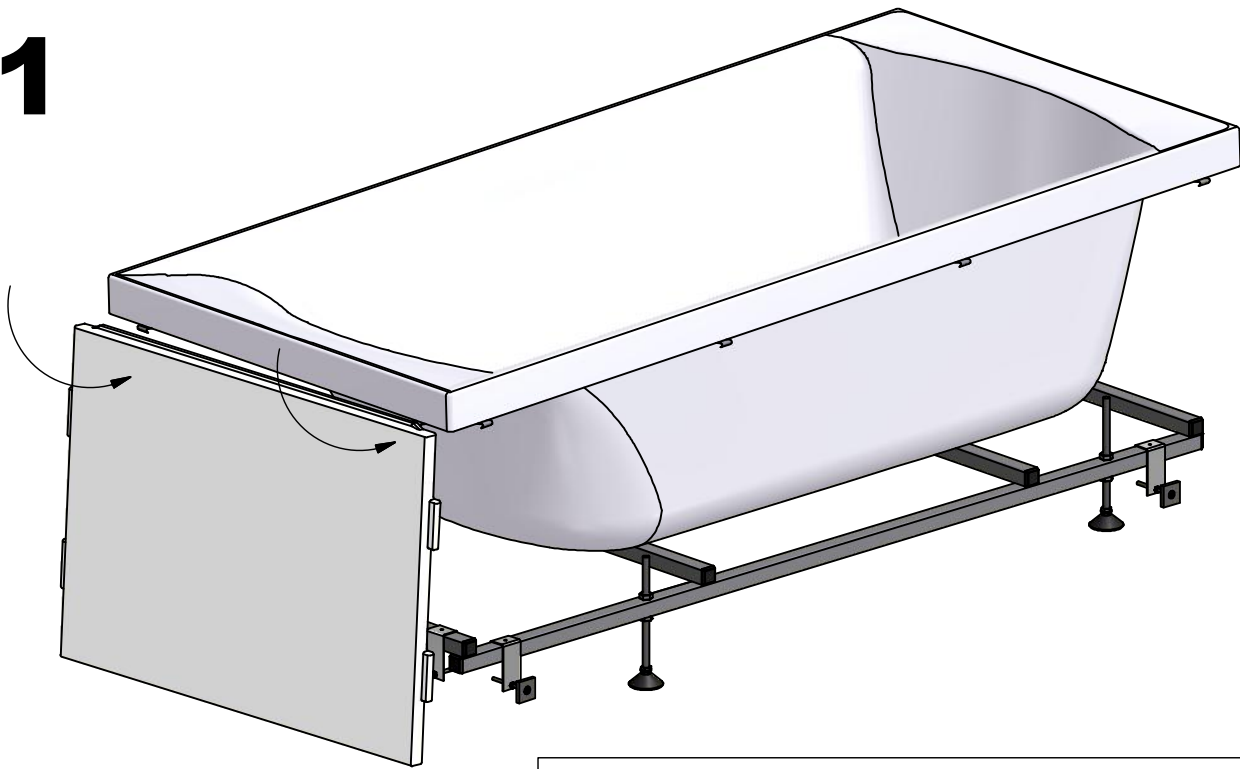


Alt.
Vaiht.
vap.

10



11



S

Tryck in gaveln i clipet, börjar i ena änden av badkaret och fortsätta hela vägen till andra änden.

N

Trykk inn gavlen i klipset, start i enden av badekaret og fortsett hele veien til andre enden.

DK

Tryk gavlen ind i clipset, begynd i den ene ende af badekarret og forsæt hele vejen til den anden ende.

FI

Paina päätylevy liittimeen, aloita ammeen toisesta päästä ja jatka koko matka toiseen päähän.

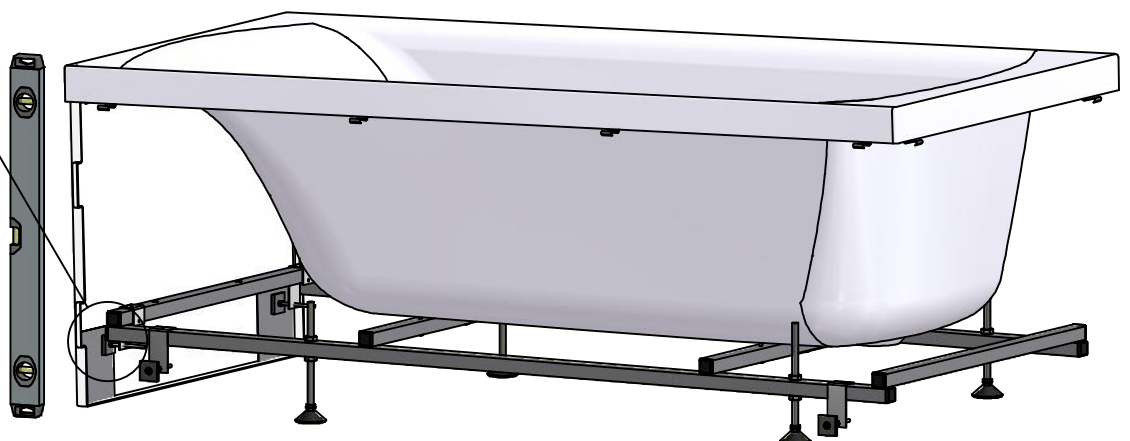
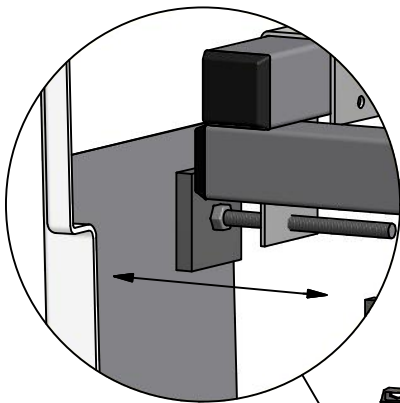
GB

Insert the end panel into the clip starting at one end of the bath and continue all the way round to the other end.

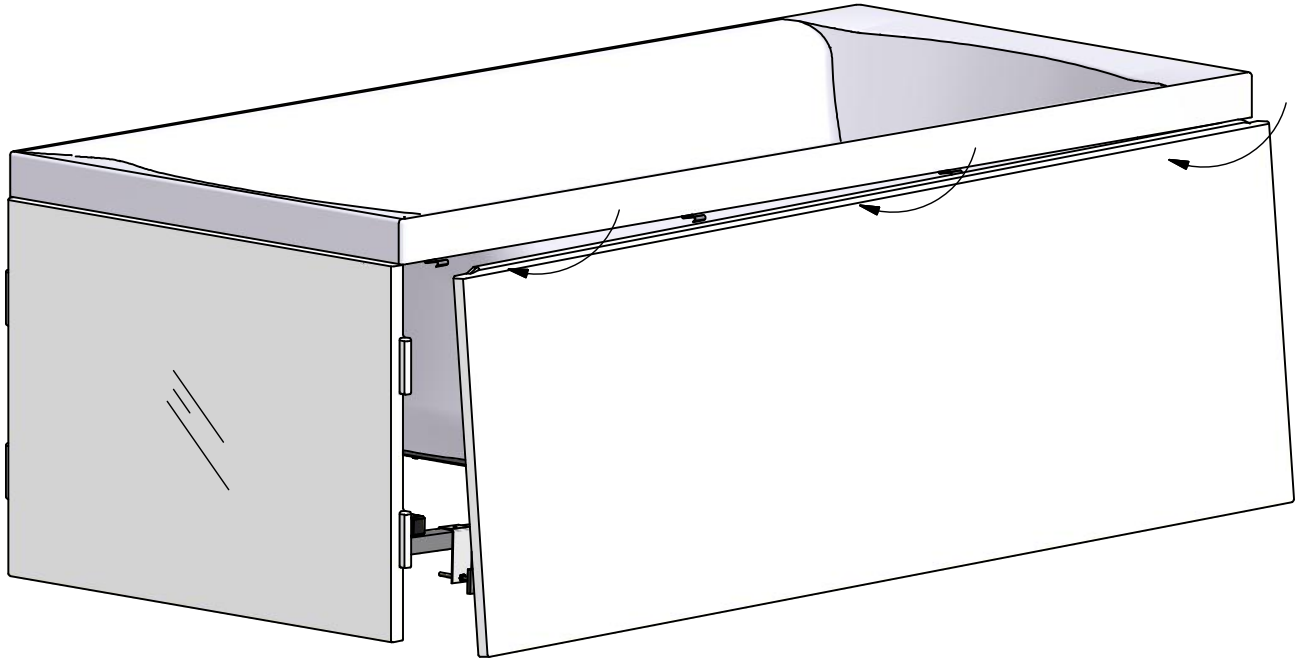
RU

Надавите на соединительный крепеж фронтальной панели. Начинайте нажимать с одной стороны ванны и продолжайте до другого конца.

12



13



S**Sköt om ditt Svedbergs badkar**

Observera att badkaret ej skall vara kontinuerligt vattenfyllt utan ska tömmas efter varje bad, varför ingen kemikaliebehandling av vattnet behövs.

För att hålla ditt badkar fräscht i många år gör du så här:

- Varje gång efter användning måste badet sköljas med rent vatten eller vatten och flytande rengöringsmedel (utan alkohol och ammoniak) för att inte skada ytan. Detta bör ske omedelbart efter användning när badkarsytan fortfarande är varm. På så sätt kan lager av olöslig tvål, fett- och smutsavlagringar som annars skulle härda på ytan avlägsnas lättare.
- I områden med hårt vatten bildas kalkavlagringar. För att ta bort kalkavlagringar, rengör badet efter användning med en mjuk svamp och flytande diskmedel i varmt vatten, skölj ordentligt med kallt vatten.
- Vid behov rensas bottenventil från eventuella föroreningar.

N**Vedlikehold av ditt Svedbergs badekar**

Opserver at badekaret ikke skal være kontinuerlig fyllt med vann, men tømmes for vann etter hvert bad, derfor behøves det ingen kjemikaliebehandling av vannet.

For å holde ditt badekar pent i mange år følg disse råd:

- Etter hvert bruk må hele badekaret skylles med rent vann eller vann med flytende rengjøringsmiddel (uten alkohol eller ammoniakk) som ikke skader overflaten. Dette bør gjøres med det samme etter bruk når badekaroverflaten fortsatt er varm. På så sett kan uløselig såpe og fett som kan sette seg fast på overflaten lettere fjernes.
- I områder med hardt vann kan det bli kalkavlagringer. For å ta bort disse, rengjøres badekaret etter bruk med en myk svamp og flytende oppvaskmiddel i varmt, skyll ordentlig med kalt vann.
- Ved behov renses bunnventilen for eventuell forurensning.

DK**Pas godt på dit Svedbergs kar**

Karret skal ikke være konstant fyldt, men tømmes og fyldes fra gang til gang, Derfor skal der ikke bruges vandrensende kemikalier.

For at holde dit kar pænt i mange år skal du gøre følgende.

- Efter brug bør karret skylles med rent vand eller vand og flydende rengøringsmiddel (uden alkohol og ammoniak) for ikke at skade overfladen. Det bedste resultat opnås hvis rengøringen sker direkte efter brug, mens badekars-overfladen stadig er varm. På den måde kan sæberester, fedt og snavs, som ellers skulle hærde på overfladen, nemmere fjernes.
- I områder med hårdt vand skabes kalkaflejringer. For at fjerne dem bør karret rengøres efter brug med en blød svamp og flydende opvaskemiddel i varmt vand. Skyl efter med koldt vand.
- Bundventilen rengøres efter behov.

FI**Pidä huolta Svedbergs-ammeestasi**

Huomaa, että ammeessa ei saa olla jatkuvasti vettä, vaan se tyhjennetään jokaisen kylvyn jälkeen, eli minkäänlaista veden kemikaalikäsittelyä ei tarvita.

Noudata seuraavia ohjeita, niin pidät ammeesi hyvässä kunnossa useita vuosia.

- Amme täytyy huuhdella joka käytön jälkeen puhtaalla vedellä tai vedellä ja nestemäisellä puhdistusaineella (ilman alkoholia ja ammoniakkia) ettei pinta vahingoitu. Tästä tulee huolehtia välittömästi käytön jälkeen, kun ammeen pinta on vielä lämmin. Näin voidaan helpommin irrottaa liukenemattomat saippua-, rasva- ja likajäämät, jotka muuten kovettuvat ammeen pintaan.
- Alueilla, joissa vesi on kovaa, muodostuu kalkkijäämiä. Ne poistetaan kylvyn jälkeen pehmeällä sienellä ja lämpimään veteen sekoitetulla nestemäisellä tiskiaineella. Huuhtelee lopuksi huolellisesti kylmällä vedellä.
- Pohjaventtiili puhdistetaan tarpeen mukaan mahdollisesta liasta.

GB**Maintain your Svedbergs bath**

Note that the bath shall not be filled with water continuously but emptied after each bath. This way no chemical treatment is necessary.

To keep your bath in good condition for many years ahead, follow instructions below:

- Each time after use the bath must be rinsed with clean water or water and liquid detergent (alcohol and ammonia free) so as not to damage the surface of the bath. This should be done immediately after use when the surface is still warm. This way, the layer of insoluble soap, grease and dirt that would otherwise harden on the surface can be removed more easily.
- In areas with hard water lime scale is formed. To remove lime scale, clean the bath with a soft sponge and liquid detergent in hot water after use. Rinse thoroughly with cold water.
- When necessary, clean waste of any debris.

RU**Заботьтесь о Вашей ванне Svedbergs!**

Обратим внимание, что ванна не должна быть постоянно наполнена водой. Воду следует выпускать после каждого купания, поэтому никаких химикатов для обработки воды не требуется.

Проводите следующие мероприятия по уходу, чтобы ванна служила Вам долгие годы:

- После каждого купания ванну следует промыть чистой водой или водой с жидким моющим средством, не содержащим спирт или аммиак, чтобы не повредить поверхность. Это следует делать сразу после использования, пока поверхность ванны еще не остыла. С теплой поверхности легче удалять нерастворимые жиры, грязь и мыло, пока они не затвердели.
- В тех жилых районах, где вода более жесткая, образуются известковые отложения. Для их удаления их разведите в теплой воде моющее средство для посуды и тщательно помойте, используя мягкую губку. В конце хорошо прополощите чистой холодной водой.
- Донный клапан нужно очищать от грязи по мере необходимости.

Idnummer: _____

Tillverkningsår: _____

SVEDBERGS[®]**H900251400****2016-02-11**

Inspected by: _____

Sign: _____

Date: _____